

Servo Controller SV95



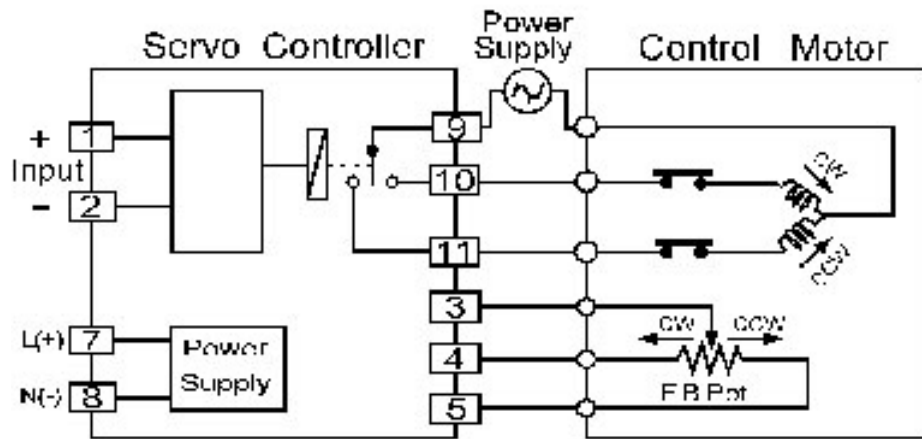
- ควบคุมวาล์วแบบมอเตอร์
- ควบคุมการเปิดวาล์ว 0 - 100%
- สัญญาณควบคุม 4-20 mA หรือ 0-10 VDC
- Relay Contact Output

Server Controller SV95 เป็นอุปกรณ์ที่ใช้ควบคุมตำแหน่งการ เปิด-ปิด ของวาล์วแบบ มอเตอร์เพื่อให้เปอร์เซ็นต์ การเปิดของวาล์วสัมพันธ์กับสัญญาณควบคุมที่ส่งมา โดย Servo Controller SV95 รับสัญญาณควบคุม เช่น 4-20 mA, 0-10 VDC SV95 จะส่งสัญญาณเป็น Relay Contact ไปสั่งให้วาล์วแบบมอเตอร์หมุนไปยังตำแหน่งตามเปอร์เซ็นต์ของสัญญาณควบคุมที่ได้รับ

ตัวอย่างเช่น ใน Range สัญญาณควบคุม 0 -10 VDC ถ้า SV95 ได้รับสัญญาณ 5VDC SV95 จะควบคุมให้วาล์วเปิดที่ตำแหน่ง 50% เป็นต้น

ข้อแนะนำในการติดตั้ง

1. ถ้าป้อนสัญญาณ Input แล้วไม่สามารถควบคุมตำแหน่งของวาล์วได้ โดยวาล์วหมุนไป ตำแหน่ง เปิดหรือปิดสุดด้านใดด้านหนึ่ง แสดงว่าขั้ว Feedback Pot. ไม่ถูกต้องให้สลับสาย ระหว่างขั้ว 4 และ 5
2. ปุ่ม Zero ใช้ปรับให้วาล์วอยู่ที่ตำแหน่ง 0% เมื่อสัญญาณ Input 0%
3. ปุ่ม Span ใช้ปรับให้วาล์วอยู่ที่ตำแหน่ง 100% เมื่อสัญญาณ Input 100%
4. ปุ่ม Dead Band ใช้ปรับ Sensitivity ของระบบ ถ้ามอเตอร์มีอาการหมุนไปมาตลอดเวลา (Oscillate) ให้ปรับเพิ่ม Dead Band โดยหมุนปุ่ม Dead Band ตามเข็มนาฬิกา จน มอเตอร์หยุด Oscillate



Specifications

Analog Input

Number of channel: 1 Channel

Input type: Current, Voltage

Input range:

Current (4 to 20 mA)

Voltage (0 to 10 VDC (Optional))

Feedback Resistance: 100 Ω to 10 K Ω

Relay Output

Number of channel: 1 Channel

Relay Type: N.O., N.C. (SPDT)

Contact Rating: 3 A @ 250 VAC

Dead Band: 1 to 10 % of input range

Span: 70 to 100 %

Zero: 0 to 20 %

Power Requirements

Power Supply: 110, 220 VAC

24 VDC (Optional)

Environmental Limits

Operating Temperature: 0 to 55 $^{\circ}$ C

Operating Humidity: 5 to 95% RH

Storage Temperature: 0 to 70 $^{\circ}$ C

Physical Characteristics

Dimension: W50 x H70 x D130 mm.

Mounting: Wall or DIN Rail

Connection: Plug - in 11 pins socket

Wiring: Screw Terminals on Base Socket

Warranty

Warranty Period: 5 year

Ordering Information: Specify Input, Power Supply

Example SV95/4-20 mA/220 VAC

Package Checklist

1. SV95